

Cosiflor VS 2 KL

Wichtig! Bitte mit der Pflegeanleitung aufbewahren!
Important! Please keep together with care instructions!
Belangrijk! A.u.b. bij de gebruiksaanwijzing bewaren!
Important! Conserver ensemble avec les conseils d'entretien!
Importante! Conservare con le istruzioni per la manutenzione!
Ważne! Proszę przechowywać z instrukcją pielęgnacji!
Внимание! Хранить вместе с инструкцией по эксплуатации!



Wichtig! Important! Let op! Importante! Ważne! Внимание!

Luftschlüsse innerhalb der Klebefläche stellen keinen Reklamationsgrund dar, solange die Funktion des Profils nicht beeinträchtigt wird.

Entrapped air within the adhesive area does not constitute a reason for complaint as long as the function of the rail is not affected.

Luchtbelen in het lijmoppervlak kunnen geen aanleiding tot klachten geven, zolang de werking van het profiel niet nadelig beïnvloed wordt.

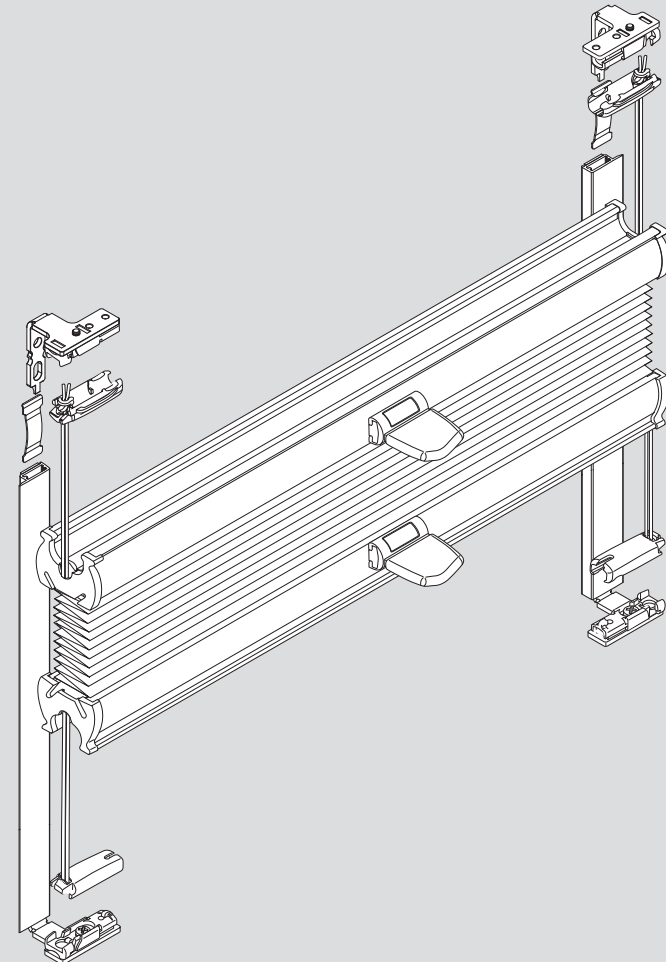
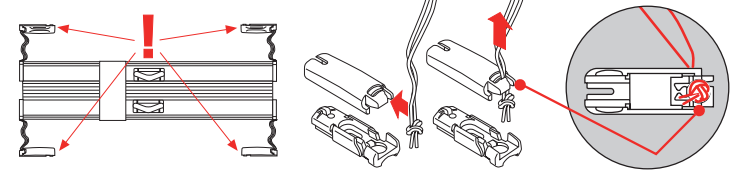
Les bulles d'air à l'intérieur de la surface adhésive ne constituent en aucun cas un motif de réclamation dans la mesure où cela n'altère pas le fonctionnement du profilé.

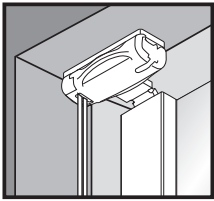
Inclusioni d'aria nell'area di incollaggio non costituiscono motivo di reclamo, se la funzione del profilo non viene pregiudicata.

Pecherze powietrza w obrebie powierzchni klejonej nie stanowią podstawy do reklamacji dopóki nie wpływają one na funkcjonowanie profilu.

Воздушные пузыри на клейкой поверхности не являются основанием для предъявления претензии, если они не влияют на функциональность профиля.

Wichtig!
Important!
Let op!
Importante!
Ważne!
Внимание!

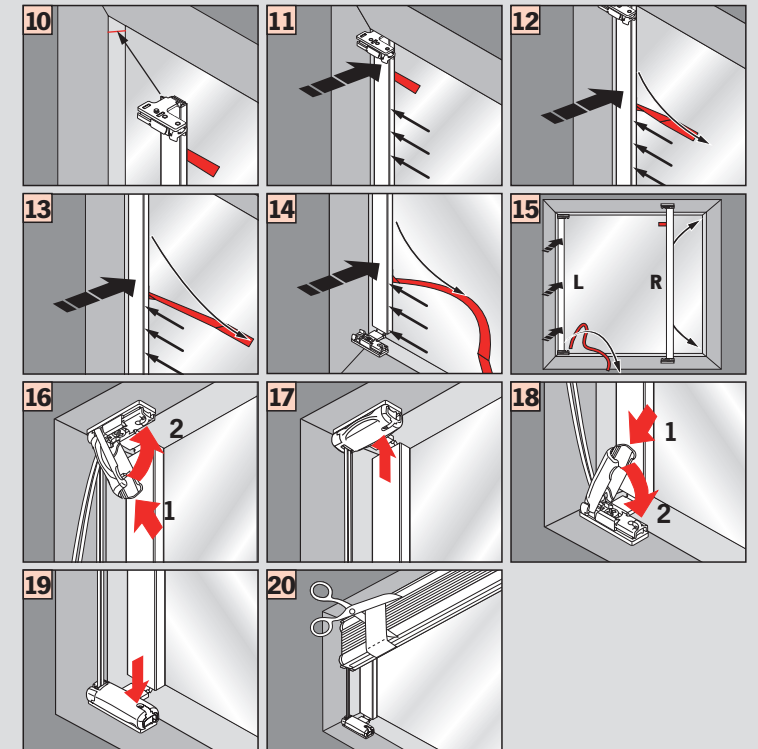
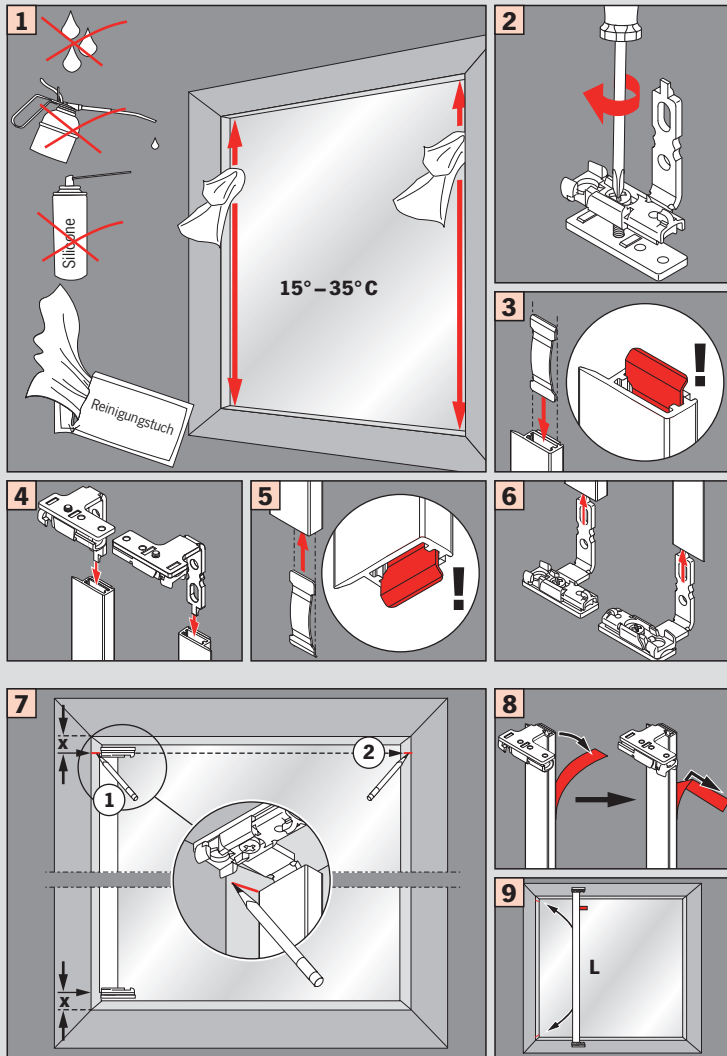




**Falzmontage,
Top fixing,
Bevestiging in de sponning,
Dans la feuillure,
Montaggio nella piegatura,
Montaż w świetle szyby,
Монтаж в проем**



**Montage • Fitting
Montaggio • Montaż
Монтаж**



**Demontage • Disassembly
Démontage • Smontaggio
Demontaž • Демонтаж**

